

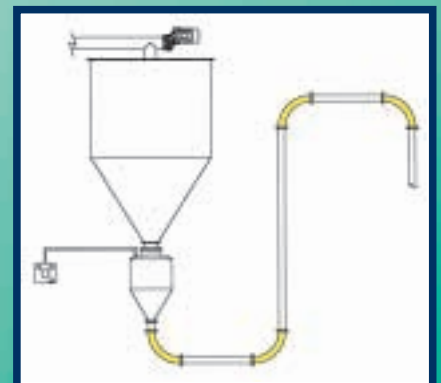
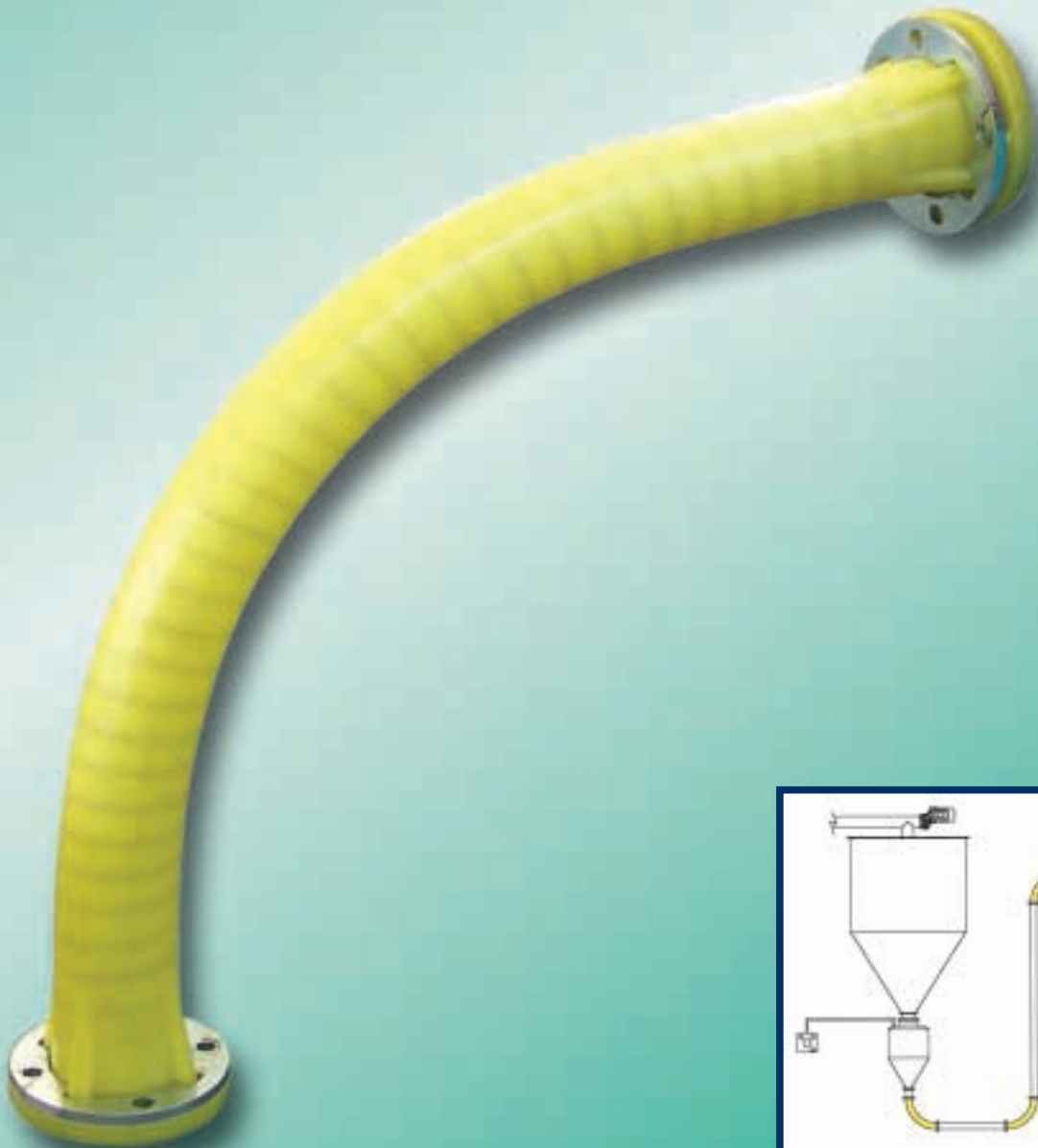


**FPF Poschner GmbH & Co KG**  
Anlagentechnik  
Tel. 03382-52420-0  
Fax. 03382-52420-4  
A 8280 Fürstenfeld Grazerstrasse 9



WIDE RADIUS ANTI-WEAR ELBOWS  
*VERSCHLEISSBESTÄNDIGE ROHRBÖGEN MIT WEITEM RADIUS*  
COURBES ANTIUSURE A RAYON LARGE  
*CURVE ANTIABRASIVE A RAGGIO LARGO*

**EXTRACURVE®**



# EXTRACURVE®

## WIDE RADIUS PIPE ELBOWS

Suitable for dilute phase conveying of abrasive powders or granular materials. Used on pneumatic conveying lines at 1.5 bar. The body is manufactured from antistatic engineering polymer SINT®ER. The special shape and the SINT®ER engineering polymer confers notable flexibility of the elbow which translates into:

- Great resistance to wear
- No risk of compacting
- Special features of the conveyed material are retained
- Hardly any heating of the conveyed material thanks to low friction of the polymer
- Considerable reduction of load loss with significant saving of pneumatic energy for transport.

### Material:

- Antistatic SINT®ER
- FDA-approved food-grade SINT®AL

### Accessories supplied:

Connecting spigots for conveyor line (optional).

## ROHRBÖGEN MIT WEITEM RADIUS

Geeignet zur Förderung von abrasiven, pulver- und granulatformigen Schüttgütern in pneumatischen Niederdruck-Förderanlagen bis 1,5 bar. Die Rohrbögen bestehen aus antistatischem SINT®ER-Technopolymer. Formgebung und Werkstoff verleihen dem Rohrbogen eine besondere Elastizität, was folgende wichtige Vorteile bietet:

- Verschleißbeständigkeit
- keine Materialanbackungen
- keine Veränderung der Schüttguteigenschaften
- minimierte Erwärmung des Schüttguts infolge stark reduzierter Reibung dank des Einsatzes von Polymerwerkstoffen
- starke Verringerung der Strömungsverluste bei gleichzeitiger Einsparung pneumatischer Förderenergie

### Werkstoffe:

- SINT®ER antistatisch
- SINT®AL nahrungsmitteltauglich mit FDA-Zulassung

### Zubehör:

Verbindungsstutzen zur Förderleitung (auf Wunsch).

## COURBES ANTIUSURE A RAYON LARGE

Indiquées pour le transport, en suspension, des matières abrasives granuleuses ou en poudre. Elles sont principalement utilisées sur les lignes de transport pneumatique à 1,5 bar. Le corps extérieur est réalisé en polymère technique SINT®ER antistatique. La géométrie particulière et l'utilisation de polymères techniques confèrent à la courbe une élasticité considérable et de multiples avantages:

- résistance à l'usure
- aucun risque d'amalgame du produit
- maintien des caractéristiques propres aux matières incohérentes - échauffement insignifiant des matériaux dû à la réduction du frottement grâce aux polymères techniques
- forte réduction des pertes de charge avec une économie importante sur l'énergie pneumatique de transport.

### Matériaux de fabrication:

- SINT®ER antistatique
- SINT®AL alimentaire approuvé FDA

### Accessoires prévus:

Tronçons de liaison aux lignes de transport (sur demande).

## CURVE A LARGO RAGGIO

Adatte per il trasporto, in sospensione, di materiali abrasivi granulari o in polvere. Trovano impiego su linee di trasporto pneumatico a 1.5 bar. Il corpo esterno è realizzato in tecnopolimero SINT®ER antistatico. La particolare geometria e l'impiego del tecnopolimero SINT®ER conferisce alla curva una notevole elasticità che si traduce in:

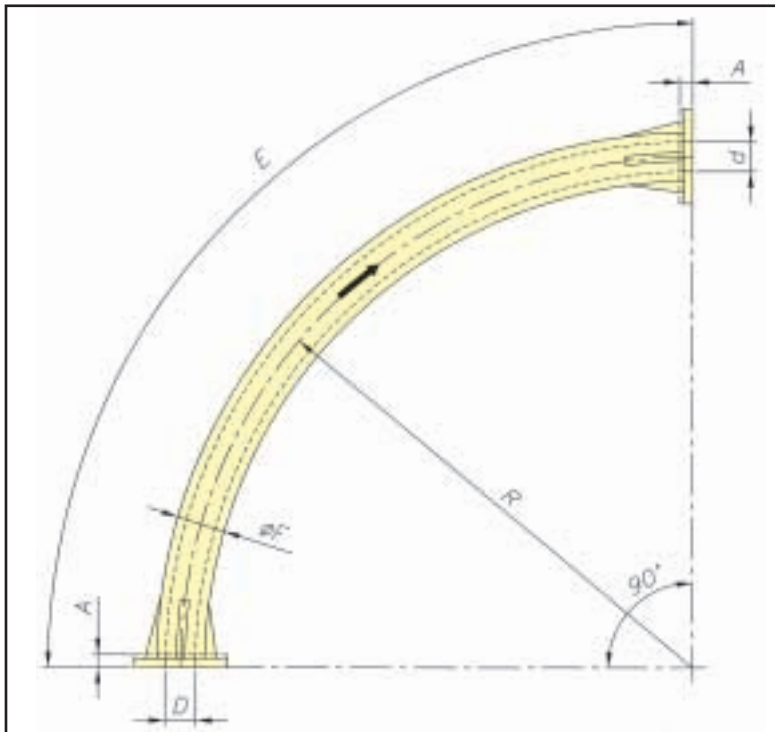
- resistenza all'usura
- nessun rischio di impaccamento
- mantenimento delle caratteristiche peculiari del materiale incoerente
- insignificante riscaldamento dei materiali dovuto al minor attrito dei tecnopolimeri SINT®ER
- forte riduzione delle perdite di carico con notevole risparmio di energia pneumatica di trasporto.

### Materiale di costruzione:

- SINT®ER antistatico
- SINT®AL alimentare approvato FDA

### Accessori previsti:

Tronchetti di collegamento alle linee di trasporto (a richiesta).

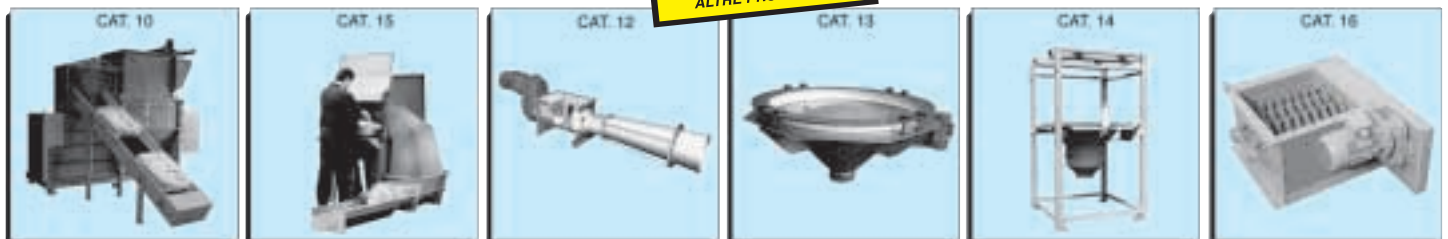


| EW | A  | ø d | ø D | E    | ø F | R   | kg   |
|----|----|-----|-----|------|-----|-----|------|
| 2" | 23 | 52  | 55  | 1400 | 85  | 900 | 7.3  |
| 3" | 30 | 80  | 83  | 1400 | 110 | 900 | 9.6  |
| 4" | 30 | 105 | 108 | 1400 | 140 | 900 | 13.4 |

Dimensions in mm



FURTHER PRODUCTS  
WEITERE PRODUKTE  
AUTRE PRODUCTIONS  
ALTRE PRODUZIONI



N.B.: Rights reserved to modify technical specifications.

N.B.: Angaben ohne Gewähr. Änderungen können ohne Vorankündigung vorgenommen werden.

N.B.: Toutes données portées dans le présent catalogue n'engagent pas le fabricant. Elles peuvent être modifiées à tout moment.

N.B.: Tutti i dati riportati nel presente catalogo non sono impegnativi e possono subire variazioni in qualsiasi momento.

WAM.01515

07/03



FPPoschner GmbH & Co KG

Anlagentechnik

Tel. 03382-52420-0

Fax. 03382-52420-4

A 8280 Fürstenfeld Grazerstrasse 9