

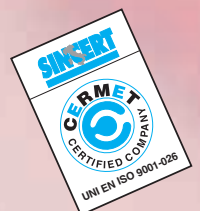


WAM®



VOLUMETRIC MICRO-BATCH FEEDERS  
VOLUMETRISCHE MIKRODOSIERER  
MICRODOSEURS VOLUMÉTRIQUES  
MICRODOSATORI VOLUMETRICI

**MBF**



# MBF

Interchangeable shaft seals  
(option: FDA-approved)

Austauschbare, integrierte Wellendichtringe  
(auf Wunsch FDA - geprüft)

Joints d'étanchéité à bagues incorporées et interchangeables  
(approuvés par FDA comme option)

Tenute intercambiabili ad anelli incorporati  
(a norme FDA come optional)

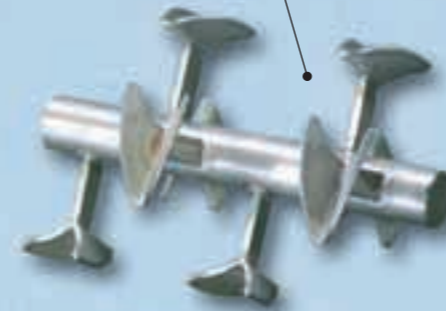


Blending tools: break up bridges and keep material free flowing.

Homogenisierwerkzeuge zur Vermeidung von Brückenbildung  
und zur Begünstigung eines freien Materialflusses.

Outils d'homogénéisation afin d'éviter la formation de ponts  
et d'obtenir une descente du matériau parfaite.

Utensili di omogeneizzazione: rompono i ponti e tengono  
omogeneizzato il prodotto.



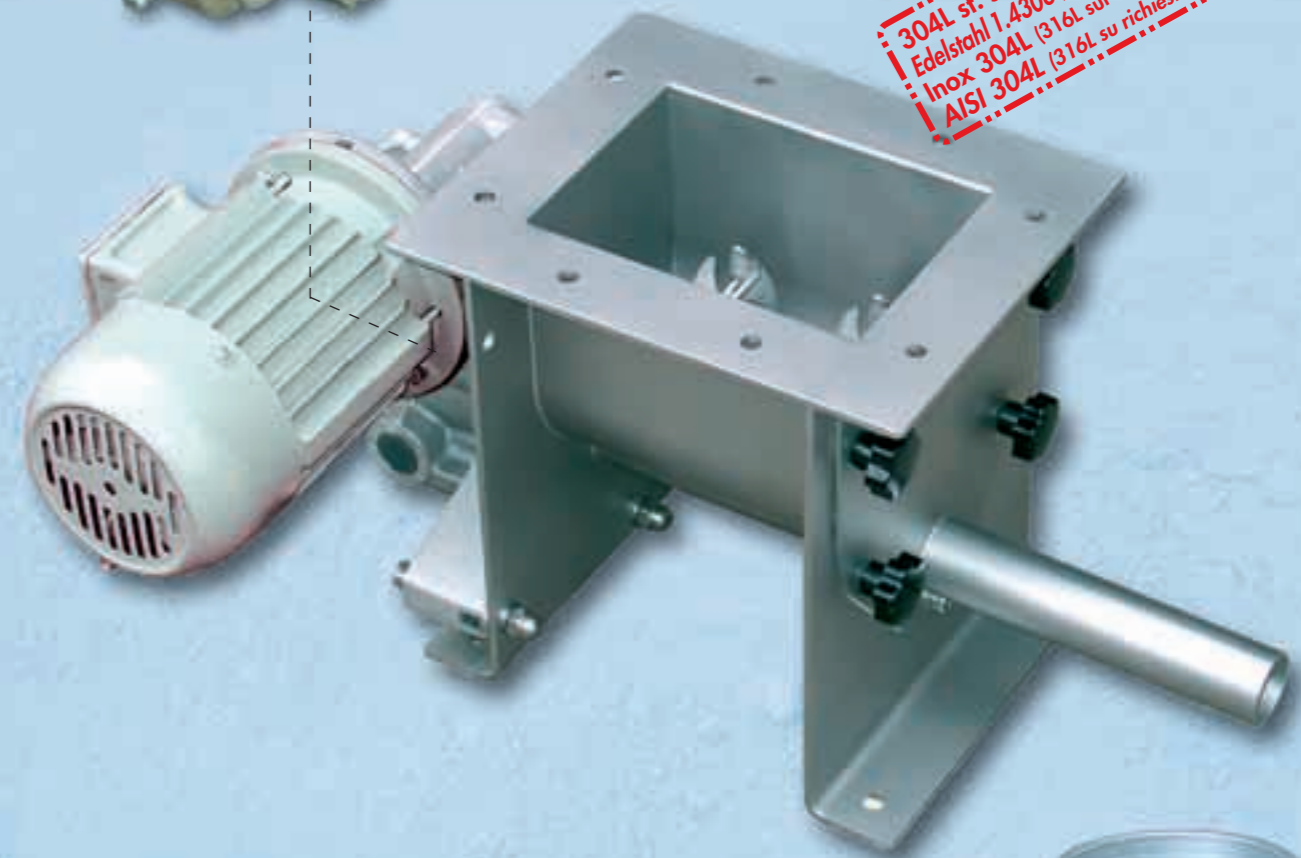
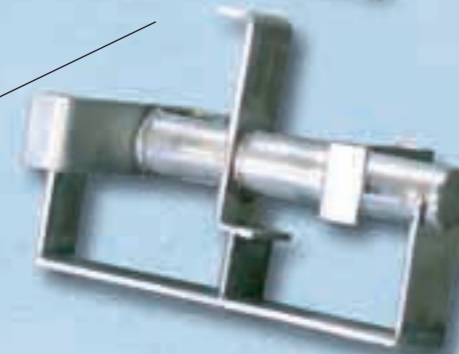
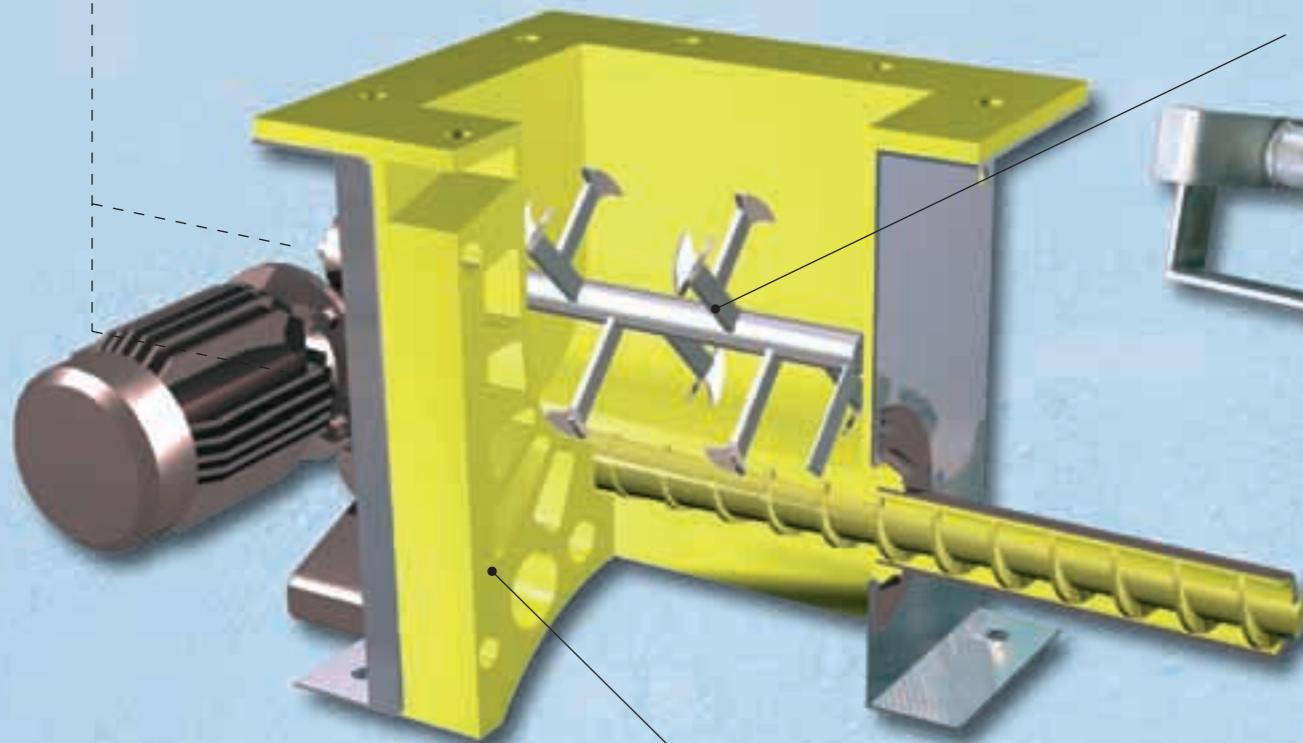
Interchangeable shaft seals  
in 304L stainless steel with grease cup

Austauschbare, integrierte Wellendichtringe  
aus Edelstahl 1.4306 mit Schmiernippel

Joints d'étanchéité interchangeables en inox 304L  
avec graisseur

Tenute intercambiabili in AISI 304L con ingrassatore

304L st. st. (316L on request)  
Edelstahl 1.4306 (auf Wunsch 14404)  
Inox 304L (316L sur demande)  
AISI 304L (316L su richiesta)



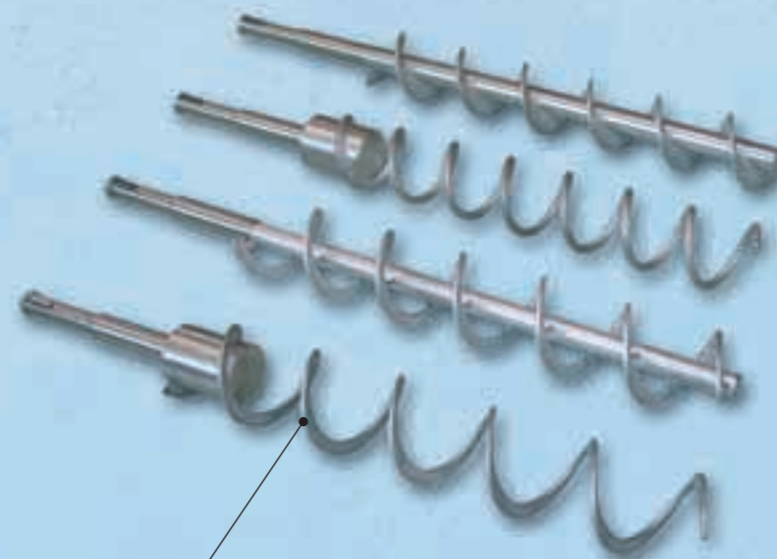
Square hopper  
Quadratischer Trichter  
Trémie carrée  
Tramoggia quadrata

Internal body in non-stick material. Robust and self-supporting flexible  
structure to ensure a perfect material flow.

Innenliegender Trog aus hafterem Material. Robuste, selbsttragende  
und flexible Struktur gewährleistet freien Materialfluß.

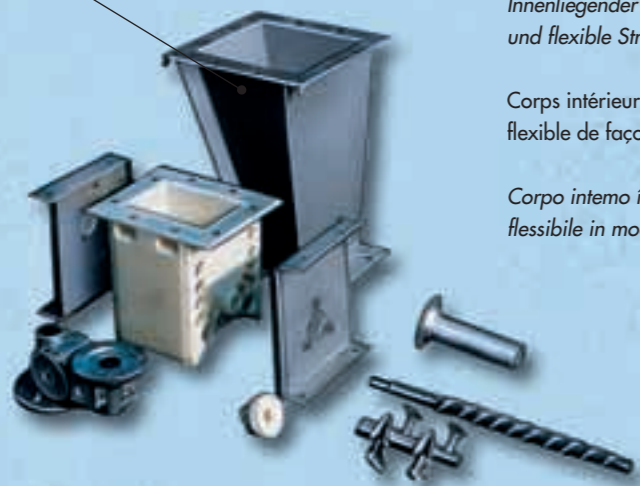
Corps intérieur en matériel anti-adhérent, robuste, autoportant et  
flexible de façon d'obtenir une descente parfaite.

Corpo intemo in materiale antiaderente, robusto ed autoportante,  
flessibile in modo da ottenere una discesa perfetta.



Feeding tools  
Dosierwerkzeuge  
Outils de dosage  
Utensili di dosaggio

Round hopper  
Runder Trichter  
Trémie ronde  
Tramoggia tonda



MBF 042



3~150 dm<sup>3</sup>/h

MBF 073



10~1000 dm<sup>3</sup>/h

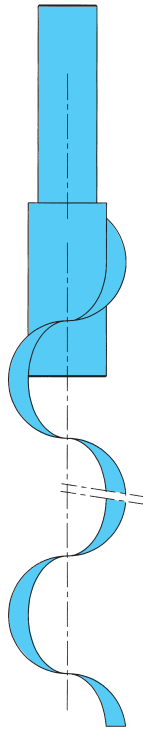
MBF 114



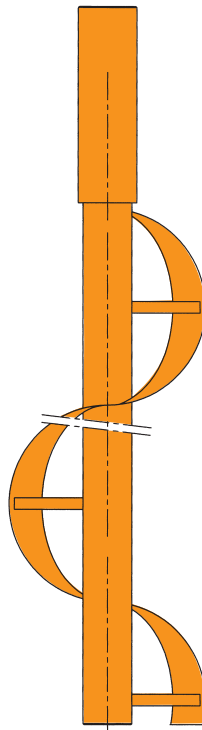
40~6000 dm<sup>3</sup>/h

MATERIAL CHARACTERISTICS  
DOSIERGUTCHARAKTERISTIKEN  
CARACTÉRISTIQUES DU MATÉRIAU  
CARATTERISTICHE DEL PRODOTTO

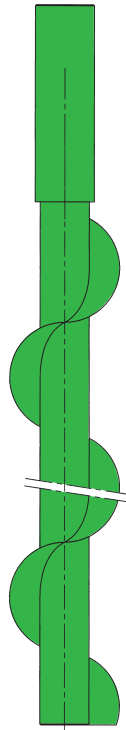
TYPE 1



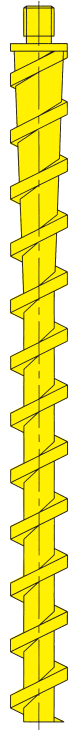
TYPE 2



TYPE 4



TYPE 5



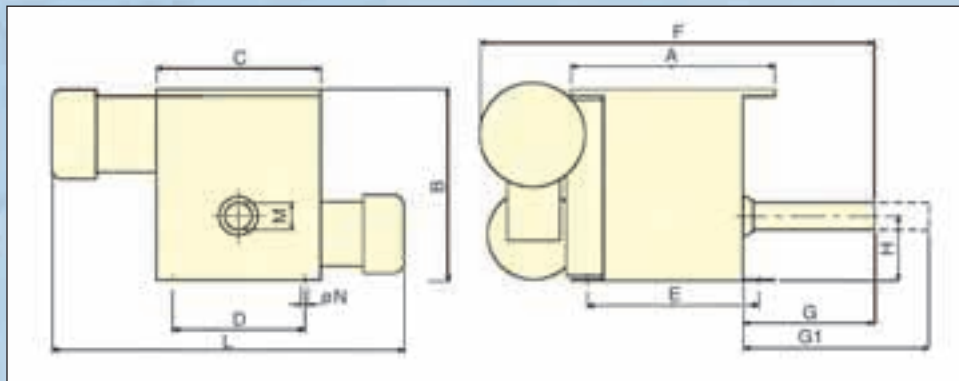
aerates - fluidisiert - aérabilité - aerabilità	Blue	Yellow		
packs under pressure - verpresst unter Druck - compressible sous pression - impaccamento sotto pressione	Orange	Yellow		
hygroscopic - hygroskopisch - hygroscopique - igroscopico	Orange	Yellow		
high bulk density - hohes Schüttgewicht - poids spécifique haut - alta peso specifico	Blue	Green	Yellow	
low bulk density - niedriges Schüttgewicht - poids spécifique bas - basso peso specifico	Blue	Yellow		
corrosive - korrosiv - corrosif - corrosività	Blue	Orange	Green	
degradable - abbaubar - se peut dégrader - degradabilità	Blue	Yellow		
viscous - viskos - visqueux - viscosità	Orange	Yellow		
abrasive - abrasiv - abrasif - abrasività	Blue	Yellow		
explosive - explosiv - explosif - esplosivo	Yellow			
very light and fluffy - sehr leicht und locker - très fluide - molto fluido	Blue	Yellow		
muddy - schlammig - boueux - fangoso	Orange	Green		
electrostatically charged - elektrostatisch aufgeladen - chargé électrostatiquement - carico elettrostaticamente	Blue	Orange		
plasticizing - plastifiziert - plastifie - plastifica	Blue	Yellow		
oils present - ölhaltig - présence d'huile - presenza di olio	Blue	Orange	Green	
high temperature - hohe Temperatur - haute température - alta temperatura	Blue	Orange	Green	
flammable - feuergefährlich - inflammable - infiammabile	Yellow			
sticky - klebrig - collant - incallante	Yellow			
	<b>A</b>	<b>B</b>	<b>C</b>	<b>D</b>

**A = FINE POWDERS**  
FEINE PULVER  
POUDRES FINES  
POLVERI FINI

**B = GRANULAR**  
GRANULAT  
GRANULAIRE  
GRANULARE

**C = FIBRES**  
FASERN  
FIBREUX  
FIBROSO

**D = FLAKES**  
FLOCKEN  
FLOCONS  
FIOCCHI



Dimensions in mm

MBF	A	B	C	D	E	F	G	G1	H	L	M	N	kg
042	310	295	250	200	260	595	200	370	100	535	42	12.5	40
073	464	486	390	305	416	855	250	500	135	600	76	12.5	105
114	464	486	390	305	416	855	250	500	135	600	114	12.5	110

MATERIAL REFERENCE LIST - DOSIERMEDIEN-REFERENZLISTE  
LISTE DE MATÉRIAUX À DOSER - LISTA MATERIALI DA DOSARE

<b>BEVERAGE INDUSTRY:</b> Coffee	<b>GETRÄNKEINDUSTRIE:</b> Kaffee	<b>BOISSONS:</b> Café	<b>BEVANDE:</b> Caffè
<b>BUILDING MATERIALS:</b> Iron Oxide	<b>BAUSTOFFE:</b> Eisenoxyd	<b>BÂTIMENT:</b> Oxyde de fer	<b>MATERIALI EDILI:</b> Ossido di ferro
<b>BATTERY PRODUCTION:</b> Nickel Powder	<b>BATTERIEPRODUKTION:</b> Nickelpulver	<b>BATTERIES:</b> Nickel en poudre	<b>BATTERIE:</b> Polvere di nickel
<b>CHEMICALS:</b> Alumina Barium Sulphate Calcium Carbonate Pellets, Preblend Talcum Powder	<b>CHEMIE:</b> Tonerde Bariumsulfat Kalziumkarbonat Preblend-Pellets Talk	<b>CHIMIE:</b> Alumine Sulfate de baryte Carbonate de calcium Pellets, Preblend Talc	<b>CHIMICA:</b> Allumina Solfato di bario Carbonato di calcio Pellets, Preblend Talco
<b>FOODSTUFFS:</b> Corn Flour Egg Powder Rice Flour Salt Granules Spinach Powder Sugar Vitamins	<b>NAHRUNGSMITTEL:</b> Maismehl Eierpulver Reismehl Salz-Granulat Spinatpulver Zucker Vitamine	<b>ALIMENTAIRE:</b> Farine de maïs Œufs en poudre Farine de riz Sel granuleux Épinard en poudre Sucre Vitamines	<b>ALIMENTARE:</b> Farina di mais Uova in polvere Farina di riso Sale in granuli Spinaci in polvere Zucchero Vitamine
<b>GLASS:</b> Bentonite	<b>GLASAUFBEREITUNG:</b> Bentonit	<b>VERRERIE:</b> Bentonite	<b>VETRERIE:</b> Bentonite
<b>METALS:</b> Urea	<b>METALLURGIE:</b> Harnstoff	<b>METAUX:</b> Urée	<b>METALLURGIA:</b> Urea
<b>PAPER:</b> Starch	<b>PAPIERHERSTELLUNG:</b> Stärke	<b>PAPETRIE:</b> Amidon	<b>CARTIERE:</b> Amido
<b>PLASTICS:</b> Stearic Acid Calcium Carbonate Pigments PVC Titanium Dioxide	<b>KUNSTSTOFFINDUSTRIE:</b> Stearinsäure Kalziumkarbonat Pigmente PVC Titandioxyd	<b>PLASTIQUE:</b> Acide stéarique Carbonate de calcium Pigments PVC Dioxyde de titane	<b>PLASTICA:</b> Acido stearico Carbonato di calcio Pigmenti PVC Biossido di titanio
<b>PRINTING:</b> Titanium Dioxide	<b>DRUCKEREIEN:</b> Titandioxyd	<b>IMPRIMERIE:</b> Dioxyde de titane	<b>TIPOGRAFIE:</b> Biossido di titanio



**RANGE OF PRODUCTS  
LIEFERPROGRAMM  
PRODUCTION  
PRODUZIONE**

CAT. 00515 	CAT. 02006 	CAT. 01505 	CAT. 03010 	CAT. 03021 	CAT. 00510 
CAT. 03530 	CAT. 03041 	 SILO SAFETY SYSTEMS CAT. 900	CAT. 300 	CAT. 800 	CAT. 13 

N.B.: Subject to change. Rights reserved to modify technical specifications.  
 N.B.: Angaben ohne Gewähr. Änderungen können ohne Vorankündigung vorgenommen werden.  
 N.B.: Toutes données portées dans le présent catalogue n'engagent pas le fabricant. Elles peuvent être modifiées à tout moment.  
 N.B.: Tutti i dati riportati nel presente catalogo non sono impegnativi e possono subire variazioni in qualsiasi momento.

WAM 02515

12.02



**FPPoschner GmbH & Co KG**  
 Anlagentechnik  
 Tel. 03382-52420-0  
 Fax. 03382-52420-4  
 A 8280 Fürstenfeld Grazerstrasse 9