



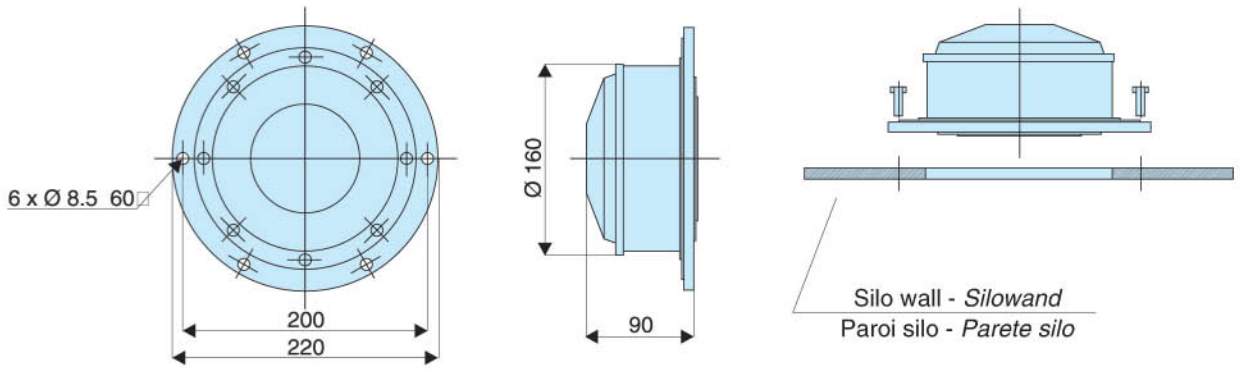
**FP Poschner GmbH & Co KG**  
Anlagentechnik  
Tel. 03382-52420-0  
Fax. 03382-52420-4  
A 8280 Fürstenfeld Grazerstrasse 9



**ELECTRONIC DIFFERENTIAL PRESSURE GAUGE**  
*ELEKTRONISCHER DIFFERENZDRUCKMESSER*  
**INDICATEUR ÉLECTRONIQUE DE PRESSION**  
*INDICATORE DI PRESSIONE ELETTRONICO*

**IPE**





Dimensions in mm



## FUNCTION

The silo pressure gauge gives, in real time, the pressure value inside the silo during the filling procedure and during the purging of the tanker.

## DESCRIPTION

- Self-cleaning wear and temperature resistant membrane
- Aluminium alloy body
- Equipped with circuit board
- Assembly fittings (bolts and gasket)

## TECHNICAL FEATURES

- Working temperature: -30°C to +80°C
- Working voltage: 24 V DC
- Cable size: 2 x 1.5 mm<sup>2</sup> (screened)
- Power used: 2 W
- Signal contacts: 0 - 20 mA
- Protection: IP55
- Theoretical working pressure range: 0 - 99 cm H<sub>2</sub>O

## ASSEMBLY

Installed on top of the IPX spigot.

## FUNKTION

Der Differenzdruckmesser zeigt in Echtzeit den im Silo herrschenden Überdruck während des Befüllens und während des Endschwalles an.

## BESCHREIBUNG

- Selbstreinigende und temperaturwechselbeständige Membran
- Aluminiumgehäuse
- Leiterplatte
- Schrauben und Dichtungen für die Montage

## TECHNISCHE DATEN

- Betriebstemperatur: -30° bis +80°C
- Betriebsspannung: 24 V DC
- Anschlußkabel: 2 x 1,5 mm<sup>2</sup> (abgeschirmt)
- Energieverbrauch: 2 W
- Elektrische Kontakte (Signal): 0 - 20 mA
- Schutzart: IP55
- Betriebsdruck: 0 bis 99 cm H<sub>2</sub>O

## EINBAU

Wird auf IPX-Stützen montiert.



## UTILISATION

L'indicateur a pour but d'émettre un signal qui informe en temps réel sur la valeur de la pression à l'intérieur du silo pendant les opérations de chargement pneumatique.

## DESCRIPTION

- Membrane résistante aux écarts de température et autonettoyante.
- Corps en aluminium.
- Carte électronique.
- Boulons et garnitures pour le montage.

## CARACTÉRISTIQUES TECHNIQUES

- Température de service: de -30°C à +80°C
- Tension d'alimentation: 24 V (CA)
- Câble de liaison électrique: 2 x 1.5 mm<sup>2</sup> blindé
- Consommation d'énergie: 2 W
- Contacts électriques (signal): 0 - 20 mA
- Protection: IP55
- Pression de service: 0 - 99 cm H<sub>2</sub>O

## MONTAGE

Il est installé sur l'embout de remplissage IPX.

## UTILIZZO

L'indicatore ha lo scopo di inviare un segnale che informa in tempo reale sulla pressione all'interno del silo durante le procedure di carico.

## DESCRIZIONE

- Membrana resistente all'escursione termica e autopulente
- Corpo in alluminio
- Scheda elettronica
- Bulloni e guarnizioni per il montaggio

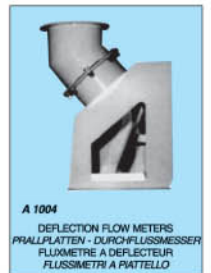
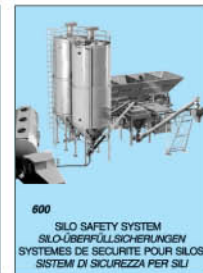
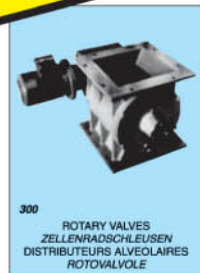
## CARATTERISTICHE TECNICHE

- Temperatura di esercizio: da -30°C a +80°C
- Tensione di alimentazione: 24 V AC
- Cavo di collegamento elettrico: 2 x 1.5 mm<sup>2</sup> schermato
- Consumo energia: 2 W
- Contatti elettrici (segnale): 0 - 20 mA
- Protezione: IP55
- Pressione di esercizio: 0 - 99 cm H<sub>2</sub>O

## MONTAGGIO

Viene installato per mezzo del tronchetto IPX.

**RANGE OF PRODUCTS  
LIEFERPROGRAMM  
PRODUCTION  
PRODUZIONE**



N.B.: Rights reserved to modify technical specifications.

N.B.: Angaben ohne Gewähr. Änderungen können ohne Vorankündigung vorgenommen werden.

N.B.: Toutes données portées dans le présent catalogue n'engagent pas le fabricant. Elles peuvent être modifiées à tout moment.

N.B.: Tutti i dati riportati nel presente catalogo non sono impegnativi e possono subire variazioni in qualsiasi momento.



**FPPoschner GmbH & Co KG**

Anlagentechnik

Tel. 03382-52420-0

Fax. 03382-52420-4

A 8280 Fürstenfeld Grazerstrasse 9