



FOOD - ALIMENTARE



DIVISION MIXING
DIVISIONE MESCOLAZIONE

FOOD INDUSTRY
ALIMENTARE

CHEMICAL INDUSTRY
CHIMICA

CONSTRUCTION INDUSTRY
COSTRUZIONI

ECOLOGY
ECOLOGIA

INDUSTRY
INDUSTRIA

LABORATORY / PILOT PLANT AND MACHINERY
LABORATORIO / MACCHINE PILOTA

ANIMAL FEED
MANGIMISTICA

SPECIAL MACHINES
MACCHINE SPECIALI

CHEMICAL - CHIMICA



CONSTRUCTION COSTRUZIONI



ECOLOGY - ECOLOGIA



INDUSTRY - INDUSTRIA



LABORATORY-PILOT MACHINES
LABORATORIO-MACCHINE PILOTA



ANIMAL FEED
MANGIMISTICA



- **MIXERS**
 - **GRANULATORS**
 - **REACTORS**
 - **STIRRED BUNKERS**
- with ploughshare, mix paddle, ribbon, paddle design;

FOR CONTINUOUS, BATCH PROCESS, for powders, liquids, paste.

Capacity from 2,8 to 26.000 litres.

- **MESCOLATORI**
 - **GRANULATORI**
 - **REATTORI**
 - **SOSTATORI**
- a vomere, palamix, nastro, palette;
- IN CONTINUO DISCONTINUO per polveri, liquidi, paste.**

Capacità da 2,8 a 26.000 litri.

NEW MIXER TYPE MXH0030 WITH MIX ITALIAN PATENT PENDING

This innovative paddle mixer has been projected by the company MIX S.r.l. in particular for the pre-mixing of granules, pellets, flakes, waste plastic products with different physical conformities.

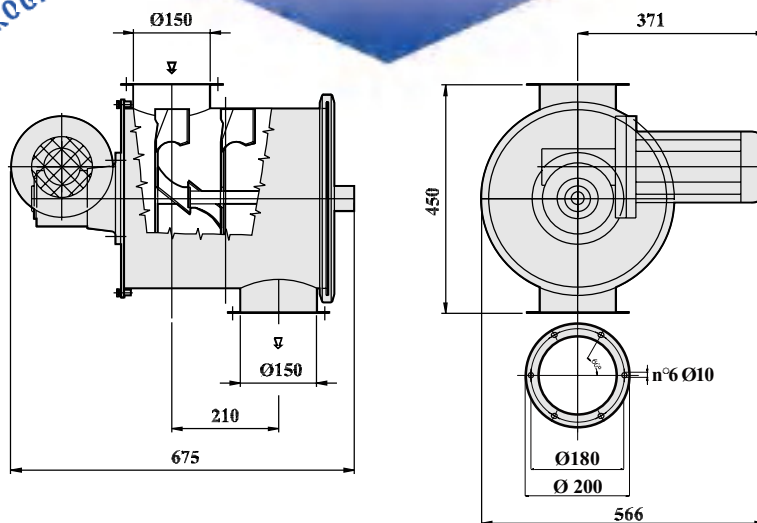
Lightness and compactness of this mixer make the installation simple whether in existing or new plants, improving the efficiency and the production quality. The charge and discharge doors connected to the plant can support the mixer, so it does not require an additional frame. All the parts in contact with the product are in AISI 304, inside the mixing wall there aren't screws or removable parts in order to avoid pollution and for a better cleaning of the machine.

All the supports and the gear are self-lubricating, with long-life oil, reducing the maintenance need, eliminating completely the periodical lubrications, time saving, with the elimination of possible pollution in the near operation area.

The fixing of the closing flange with bolts on the opposite motor side, allows an easy dismantling of it, making the cleaning easier. The complete cleaning of the whole mixing wall and rotor is simplified by the trouble-free dismantling of the diaphragm and the shaft. The closed flange is indicated by a limit switch connected to the switchboard for safety mixer operation.

OPTIONAL: Force vent fan motor.

SEMPER ET ULTERIUS PROGREDI



MXH0030 - CONTINUOUS MIXER - MESCOLATORI PER PROCESSI PRODUTTIVI CONTINUI

Type	MXH0030
Volume	38 litres

Production Capacity:
 200÷2000 litres/hour - Depending on the ratio of mixing time and load coefficient

NEW

CREATIVITY IN PLANNING - QUALITY IN MANUFACTURING

D NEUER MISCHER TYP MXH0030 MIT ITALIENISCHER INDUSTRIERFINDUNGS-PATENTANMELDUNG

Dieser neue kontinuierliche Schaufelmischer wurde durch MIX S.r.l. entwickelt. Er ist besonders für die Vormischung von Granulaten, Pellet, gehexelte Kunststoffschuppen mit verschiedensten Eigenschaften geeignet. Die Ausführung des Mixers erlaubt eine einfache Aufstellung sowohl auf schon bestehenden als auch auf neuen Anlagen. Zusätzlich erlaubt es dieser Mischer die Leistungsfähigkeit und die Produktionsqualität der Anlage zu erhöhen. Dies wird insbesondere dadurch erreicht, daß die mit dem Mischer verbundenen Ein- und Auslaufstutzen so ausgelegt sind, daß der Mischer eine sehr stabile Lage erreicht und dadurch eine zusätzliche Lagerung entfällt.

Alle produktberührenden Teile sind aus Edelstahl 1.4301 gefertigt, die innere Mischkammer ist ohne Schrauben ausgerüstet, um eine leichte Reinigung des Mixers und eine geringe Verschmutzung zu erreichen.

Die Lagerung und das Getriebe sind dauerhaft selbstschmierend. Da auch ein periodisches Schmieren von anderen Bauteilen entfällt, wird die Wartung auf ein Minimum reduziert. Das spart zum einen viel Zeit und damit Geld, zum anderen wird eine Verschmutzung des Mixers als auch der Umgebung verhindert. Die Befestigung des Verschlussdeckels durch Bolzen erlaubt eine schnelle Demontage und Montage des Deckels zu Reinigungszwecken. Auch das führt zu einer Zeitersparnis. Die Reinigungsarbeiten werden zusätzlich durch die leichte Demontage der Mischerwelle erleichtert. Auch hier wieder ein Betrag zur Zeiteinsparung. Damit die Sicherheit bei der überaus einfachen Handhabung nicht zu kurz kommt, ist der richtige Sitz des Verschlussdeckels durch ein bewehrtes Endschaltersystem in Verbindung mit der elektrischen Anlage gesichert. OPTION: Fremdluftmotor.

F NOUVEAU MELANGEUR AVEC DEMANDE DE BREVET POUR L'ITALIE TYPE MXH0030

Ce nouveau mélangeur avec rotor à pales, a été conçu par la Société Mix S.r.l. pour le pré-mélange de granulés, pellets, écailles, plastiques hachés de récupération, ayant des caractéristiques physiques différentes. Le faible encombrement et les performances de ce nouveau mélangeur permettent une implantation facile et rapide dans les installations nouvelles et dans les installations en cours de rénovation, dans le but d'améliorer l'efficacité et la qualité de production. La conception de ce nouveau mélangeur permet d'avoir une structure très robuste. Toutes les parties à contact avec le produit sont en acier Inox 304 et dans la chambre de mélange il n'y a pas de vis, afin d'éviter les risques de pollution et rendre le nettoyage rapide et facile. La maintenance a été

réduite au maximum par : l'élimination des graissages périodiques en utilisant des supports autolubrifiés et l'utilisation d'un groupe de transmission avec de l'huile à longue durée; l'économie de temps d'intervention par l'espacement des périodes d'entretien et la protection de l'environnement dans la zone de travail. Pour le nettoyage complet de la chambre de mélange, deux possibilités: soit le démontage de la bride par boulons, soit le démontage du rotor et de la cloison de réglage débit. Un détecteur signal la position de la porte de fermeture. L'ensemble de la machine répond aux normes de sécurité sur machines tournantes et aux certifications CE sur les machines nouvelles. OPTION: Moteur avec ventilation forcé.



E NUEVO MEZCLADOR CON PETICION DE PATENTE EN ITALIA TIPO MXH0030

Este innovador mezclador de palas ha sido proyectado por la Sociedad MIX S.r.l. específicamente para la premezcla de granulos, bolitas, cascarillas, partes trituradas de recuperación de productos del plástico con distintas características físicas. La ligereza y consistencia de la máquina la hacen apropiada por su simplicidad tanto para instalaciones nuevas como para instalaciones existentes, mejorando la eficacia y la calidad productiva. Las bocas de descarga y carga conexas a la instalación son suficientes para sostener el mezclador y por tanto no se necesitan bancadas suplementarias. Todas las partes en contacto con el producto son en AISI 304, sin tornillos, para evitar contaminaciones y facilitar la limpieza de la máquina. Todos los soportes y el reductor

son autolubricados, con aceites de larga vida, reduciendo al mínimo la necesidad de mantenimiento, eliminando completamente los periódicos engrases, las pérdidas de tiempo y las eventuales contaminaciones en el área de operación. Para la completa, inmediata y fácil limpieza del interior de la cámara de mezcla está previsto el desmontaje de la brida del lado conducto bloqueado con pernos del eje del rotor y del diafragma de regulación del flujo de salida del producto. La condición de brida cerrada es señalada por un final de carrera conexas a la instalación eléctrica que da el consentimiento de seguridad antiaccidente conectada.

ACCESORIO OPCIONAL: Motor servoventilado.

I NUOVO MESCOLATORE CON DOMANDA DI BREVETTO IN ITALIA TIPO MXH0030

Questo innovativo mescolatore a pala è stato progettato dalla Società Mix S.r.l. specificatamente per la premescolazione di granuli, pellet, scaglie di prodotti di plastica con varie caratteristiche fisiche. La leggerezza e la compattezza della macchina rendono semplice l'installazione sia in impianti nuovi che in impianti esistenti, migliorandone l'efficienza e la qualità produttiva. Le bocche di scarico e carico collegate all'impianto sono sufficienti a sostenere il mescolatore che pertanto non necessita di basamenti supplementari. Tutte le parti a contatto prodotto sono in AISI 304 e l'interno camera è privo di viti, per evitare inquinamenti e facilitare la pulizia della macchina. Tutti i

supporti ed il riduttore sono autolubrificanti, con olio a lunga vita, riducendo al minimo la necessità di manutenzione, eliminando completamente le periodiche lubrificazioni, con risparmio di tempo e l'eliminazione di eventuali inquinamenti nella relativa area di operatività. Per la completa, immediata e facilitata pulizia dell'interno camera mescolazione è previsto sia lo smontaggio della flangia lato condotto imbullonata, sia dell'albero rotore e diaframma regolazione flusso prodotto in uscita. La condizione di flangia chiusa è segnalata da un finecorsa collegato all'impianto elettrico che dà il consenso di sicurezza antinfortunistica inserita. OPTIONAL: Motore servoventilato.