



®

FPPoschner GmbH & Co KG
Anlagentechnik
Tel. 03382-52420-0
Fax. 03382-52420-4
A 8280 Fürstenfeld Grazerstrasse 9

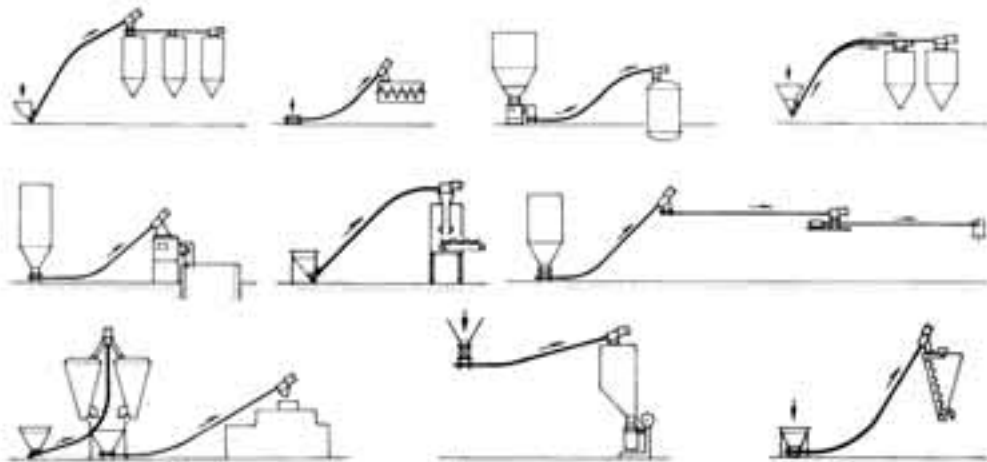


FLEXIBLE HELIX CONVEYORS *TRASPORTATORI FLESSIBILI*

100/00



MFX



SOME TYPICAL APPLICATIONS
ALCUNI CIRCUITI TIPICI

POWDERS - GRANULES - MILLED SUBSTANCES - MIXTURES - FLAKED CEREALS - LIQUIDS - CRYSTALS
POLVERI - GRANULI - MACINATI - MISCELE - FIOCCHI DI CEREALI - CRISTALLI - LIQUIDI

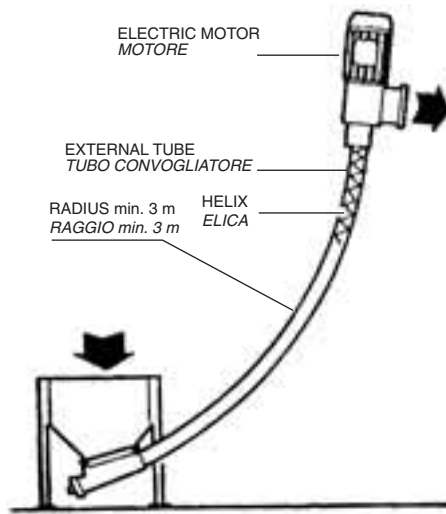
MULTIFLEX is a helix conveyor in which both the outer tube and the screw itself can be bent to give maximum pumping efficiency. Without blockages it can convey powders (from fairly coarse types down to particle sizes of a few microns in diameter), granules, milled substances, mixtures flaked cereals, liquids, crystals and pastes regardless of moisture or density.

The outer tube and helix are both made of low wear industrial plastics. Unlike open systems such as conveyor belts or elevators, this system is hermetically sealed. There is no contamination from outside and the material cannot be split or blown away to dirty the surrounding area.

This simple unit can easily be added to existing plants and does not require need filters, cyclones or other accessories required by air conveying systems.

The best results are obtained with minimum energy consumption.

This means that it can be used in sectors such as plastics, food processing, animal feed production, pharmaceuticals, water treatment, construction, etc.



The MULTIFLEX helix-conveyor can be fitted with a mechanical variable speed gear motor.

La MULTIFLEX può essere fornita completa di un variatore meccanico di giri.

La MULTIFLEX è una coclea che ha la possibilità di piegare il tubo convogliatore e la spirale esaltando al massimo grado la funzione di pompaggio. Può trasportare senza intoppi materiali in polvere, da quelli relativamente grossi alle polveri finissime del diametro di qualche micron, granuli, macinati, miscele, fiocchi di cereali, cristalli, liquidi.

Il tubo di trasporto e la spirale portante sono in plastica antiusura per uso industriale. La coclea è chiusa ermeticamente, contrariamente ai sistemi di trasporto aperti come il nastro trasportatore o l'elevatore. Non è soggetto a contaminazioni dall'esterno e i materiali trasportati non possono spargersi sporcando l'ambiente. È una macchina semplice che si inserisce facilmente in impianti esistenti e non ha bisogno di filtri o cicloni o di accessori necessari con il trasporto ad aria.

La MULTIFLEX è idonea specialmente per il trasporto di polveri igroscopiche, nelle industrie alimentari e farmaceutiche, in quanto impedisce la penetrazione di batteri.

- Hermetically sealed structure to avoid contamination with dust or bacteria.
- Can convey a pre-set quantity (the amount of powder conveyed is metered by the number of revolutions).
- No danger of the conveyed material absorbing moisture.
- Easy to bend; no positioning worries. Light and easily cleaned and/or disinfected when a different material is to be conveyed (can be operated at nonnal working speed with water or special liquids for automati cleaning).
- Low noise (operates at less than 65 dB).
- Low maintenance.
- Reduces production cost.
- Operating temperature - 20° => 60° C.

Recommended length Lunghezza consigliata	
Min.	Max.
1 m	8 m

Model Modello	MFX 55
Throughput Rate Quantità trasportata	3m ³ /h max.
Material Materiale	Powder Polvere
Minimum bending radius Raggio minimo di curvatura	3 m

The quantity conveyed depends on the type of material and helix rpm
La qualità di materiale trasportata varia in funzione del tipo di materiale e del numero dei giri della spirale.

- Struttura ermeticamente chiusa: impedisce la contaminazione da polveri esterne e da batteri.
- Si può trasportare una quantità prefissata (la quantità di polvere trasportata è proporzionale al numero di giri).
- Il materiale trasportato non può inumidirsi.
- È facilmente pieghevole: il tubo può essere collocato liberamente.
- È leggera e facilmente trasportabile.
- Facile da pulire e/o disinfettare quando si cambia il materiale da trasportare (usando acqua o liquido si pulisce automaticamente facendola ruotare alla velocità di lavoro).
- È silenziosa (rumorosità di esercizio inferiore a 65 dB).
- Manutenzione economica.
- Diminuisce i costi di produzione.
- Temperatura di lavoro 20° => 60° C.

APPLICATIONS

- FOOD INDUSTRY: sugar powder, rice, gelatine, yeast, milk powder, sodium bicarbonate, vanilla, flour, spices, dextrose, coffee powder, salt, cereals, tea, starch, cocoa powder, lyophilized potatoes, pepper, animal feed.
- PLASTIC INDUSTRY: chlorinated rubber, PVC powder, epoxydic powder, pellets, zinc stearate, urea, phenol-formaldehyde-resin, polythene dust, bakelite powder.
- CHEMICAL-PHARMACEUTICAL INDUSTRY: calcium carbonate, active carbon, lignite, aspirine, graphite, ferric sulfate, oxalic acid, fine cork, fertilizer, fatty acid, gypsum, chlorine, sodium sulfate, pentacrythritol, insecticide, boric acid, potassium hydroxide, detergents, pharmaceutical disinfectant, medicines, cleanser, kaolin, soda ash, citric acid, fine coal, diatomaceous earth, iron oxyde, talcum, soap powder, hydrated lime, herbicide, metallic dusts, filtrated sands.

APPLICAZIONI

- INDUSTRIA ALIMENTARE: zucchero in polvere, riso, gelatina, lievito, latte in polvere, bicarbonato di sodio, vaniglia, farina spezie, destrosio, caffè macinato, sale, cereali, tè, amido, cacao in polvere, patate liofilizzate, pepe, mangimi.
- INDUSTRIA PLASTICA: gomma clorurata, PVC in polvere epossidica, pellet, zinco stearato, urea, resina fenolica, polvere polietilene, polvere di bakelite.
- INDUSTRIA CHIMICA-FARMACEUTICA: calcio carbonato, carbonio attivo, lignite, aspirina (grani), grafite, solfato ferrico, acido ossalico, sughero (pezzetti), fertilizzanti, acido grasso, gesso, cloro, solfato di sodio, pentacritrilo, insetticida, acido borico, potassa caustica, detergenti, disinfettanti farmaceutici, farmaci, detersivi, colino, soda, acido citrico, carbone fine, talco, ossido di ferro, terra di diatomee, sapone in polvere, calce, erbicida, polveri metalliche, sabbie da filtraggio.

RANGE OF PRODUCTS
LIEFERPROGRAMM
PRODUCTION
PRODUZIONE



N.B.: Rights reserved to modify technical specifications.

N.B.: Angaben ohne Gewähr. Änderungen können ohne Vorankündigung vorgenommen werden.

N.B.: Toutes données portées dans le présent catalogue n'engagent pas le fabricant. Elles peuvent être modifiées à tout moment.

N.B.: Tutti i dati riportati nel presente catalogo non sono impegnativi e possono subire variazioni in qualsiasi momento.



FPPoschner GmbH & Co KG

Anlagentechnik

Tel. 03382-52420-0

Fax. 03382-52420-4

A 8280 Fürstenfeld Grazerstrasse 9