

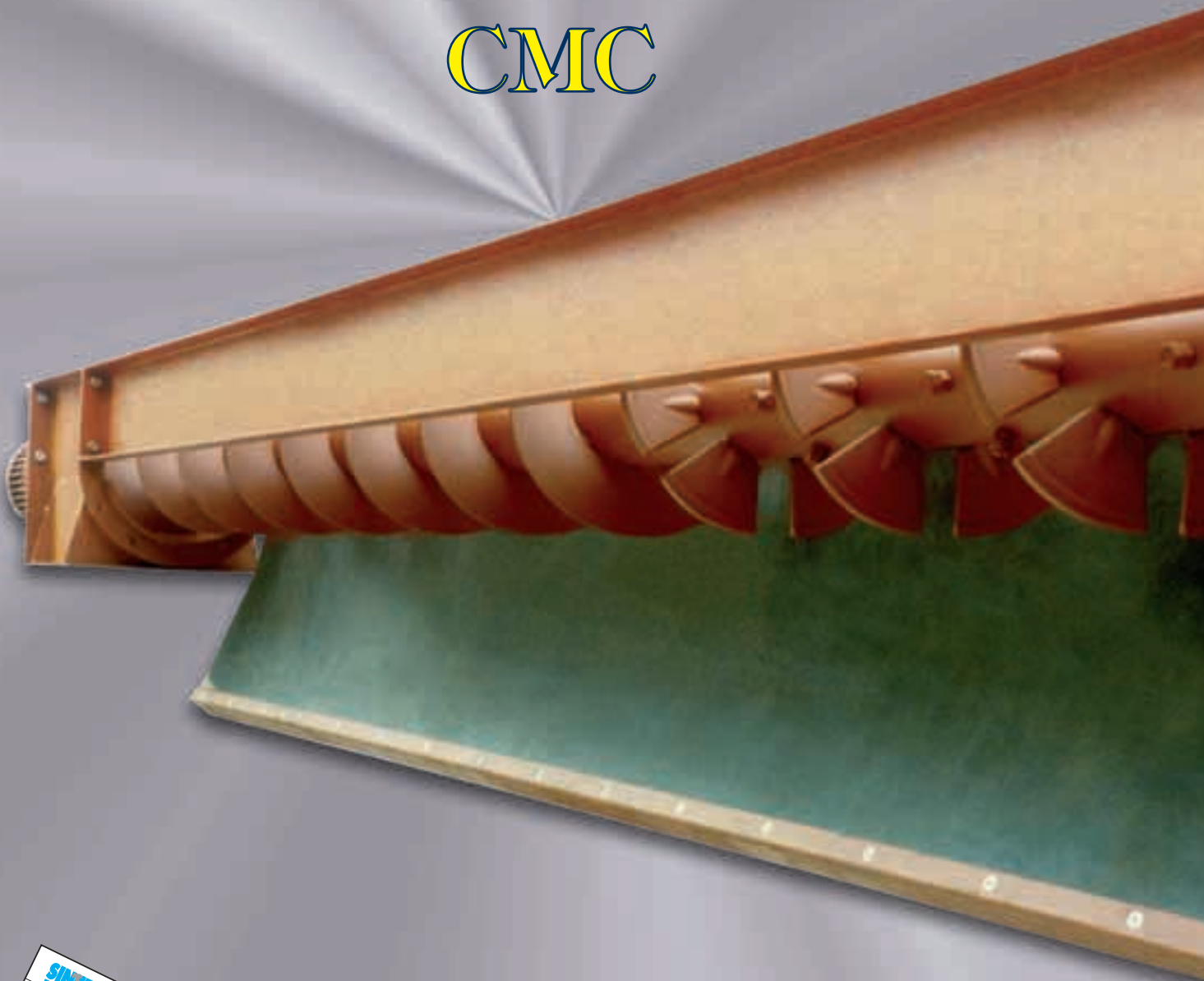


**FPPoschner GmbH & Co KG**  
Anlagentechnik  
Tel. 03382-52420-0  
Fax. 03382-52420-4  
A 8280 Fürstenfeld Grazerstrasse 9



**CONCRETE SCREW CONVEYORS  
BETONSCHNECKENFÖRDERER  
VIS À BÉTON  
TRASPORTATORI PER CALCESTRUZZO**

**CMC**

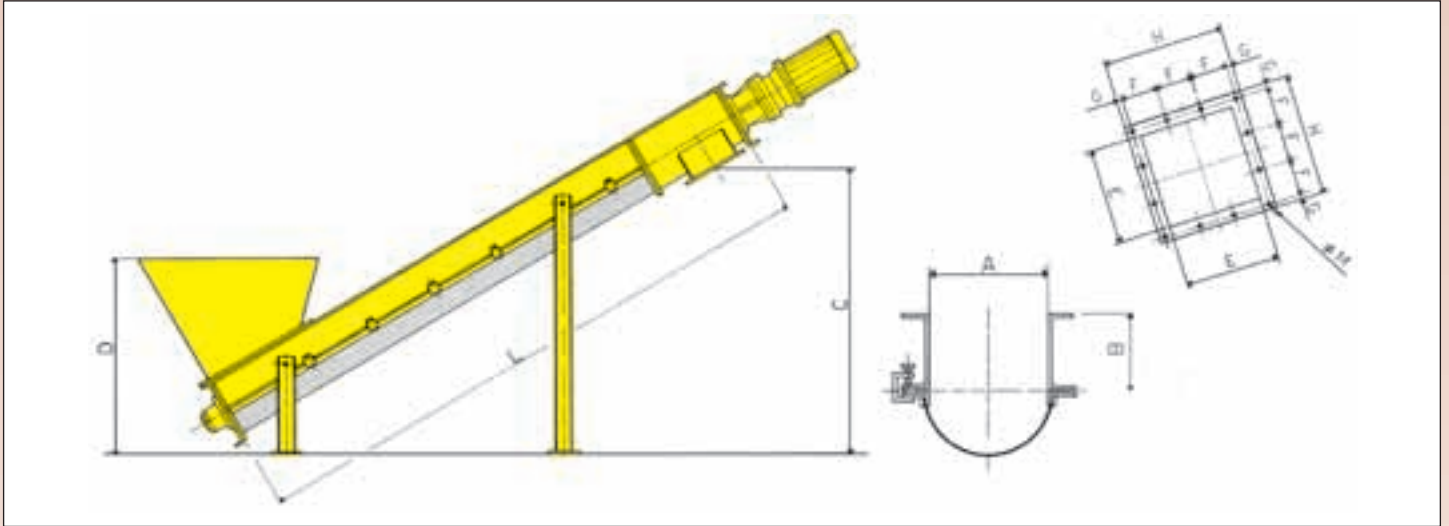


The CMC-type concrete screw conveyor is the ideal conveying device for fresh and slurry concrete. The material properties are maintained during the conveying process.

*CMC - Betonschnecken eignen sich für die Förderung von Frischbeton, wobei auch flüssiger Beton problemlos gefördert wird. Die Gefahr der Entmischung besteht nicht.*

La vis à béton représente le meilleur système pour le transport du béton sans séparer les composants.

*Il trasportatore per calcestruzzo è quanto di meglio si possa avere per il trasporto del calcestruzzo senza demiscelarlo.*



Type Tipo	A	B	max. C	D	L	m³/h	kW	E	F	G	H	M	
												N°	Ø
CM 150	175	115	1500	700	3000	4	2.2	175	115	15.5	261	8	12.5
CM 200	225	135	1750	750	3500	9	4.0	225	93,3	15.5	311	12	12.5
CM 250	275	160	1750	800	3500	18	5.5	275	110	15,5	361	12	12.5
CM 300	325	195	2200	1000	4500	30	7.5	325	128.3	24	433	12	12.5
CM 350	375	235	2500	1000	5000	44	11	375	89	19	483	20	12.5
CM 400	425	270	2500	1100	5000	64	15	425	100	17.5	535	20	12.5
CM 500	525	340	2500	1100	5000	120	25	525	120	27.5	655	20	15
CM 600	625	420	3000	1200	6000	180	40	625	140	27.5	755	20	15
CM 700	730	480	3000	1200	6000	220	50	730	165	37.5	900	20	15

Output rates are indicative and may diminish, when a higher mixing effect is required.

*Förderleistungsangaben sind als Richtwerte zu verstehen und können niedriger liegen, wenn ein höherer Mischeffekt erzielt werden soll.*

Le débit est indiqué à titre indicatif car il diminue quand une capacité plus élevée de malaxage est nécessaire.

*La portata è indicativa poichè quando si richiede una maggiore capacità di mescolazione la portata diminuisce.*

on request: screw flighting with rubber coating  
screw flighting with special wear resistant material coating

auf Wunsch: Schneckenwendel mit Gummibelag  
Schneckenwendel mit Spezial-Verschleißschutz

Caratteristiche sur demande: Spires ayant des pièces rapportées en caoutchouc ou en matériaux durs.

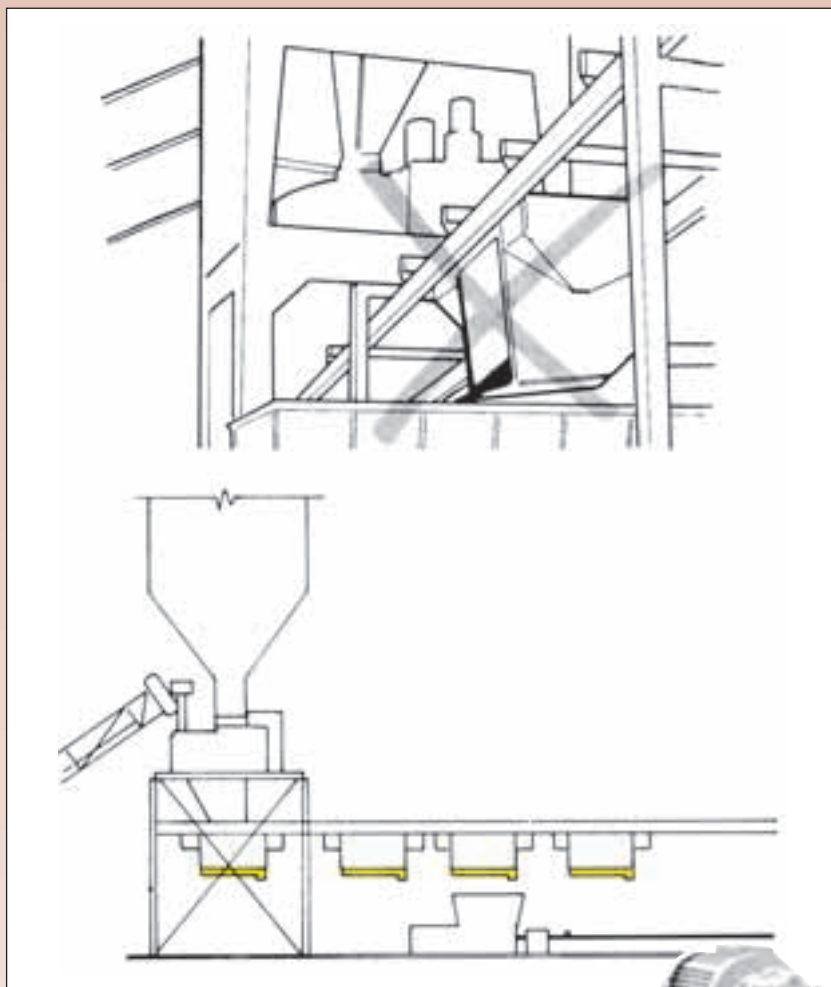
Caratteristiche a richiesta: Eliche con riporti in gomma  
Eliche con riporti in materiali duri

N.B.: On request the whole trough housing is supplied out of carbon steel - (standard: lower trough made from rubber)

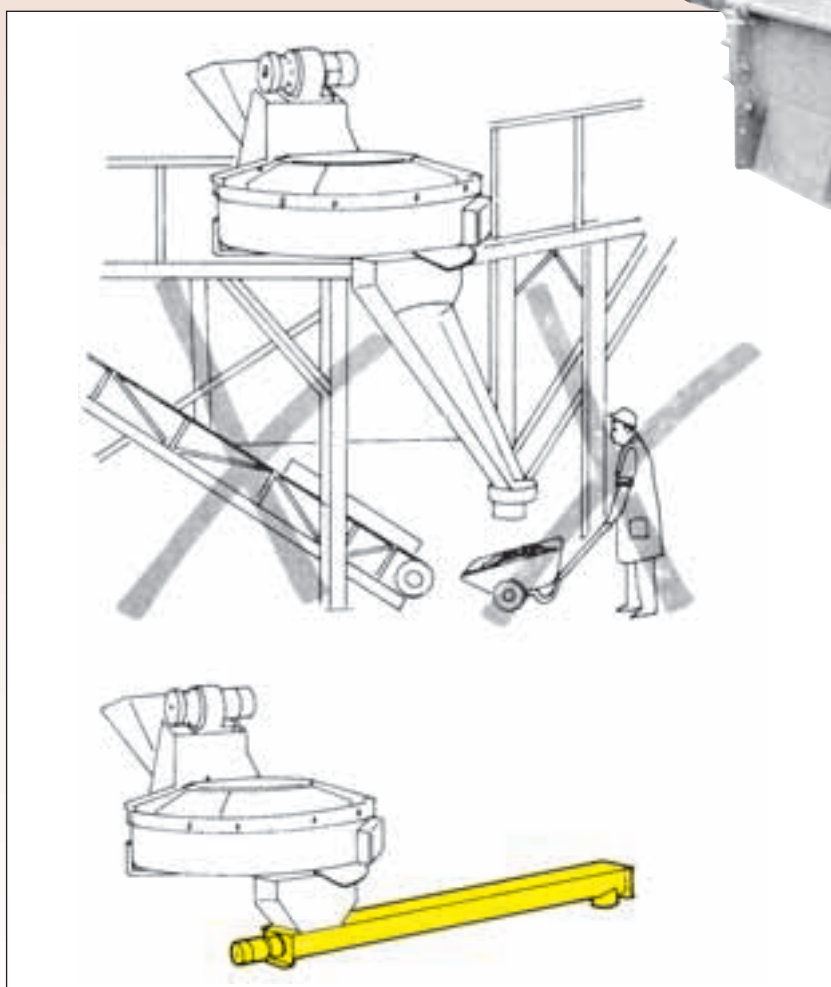
N.B.: Auf Wunsch wird der komplette Trog aus Stahl geliefert (Standard: untere Troghälfte aus Gummi)

N.B.: Si nécessaire l'auge peut être fabriquée complètement en acier (standad: partie inférieure en caoutchouc)

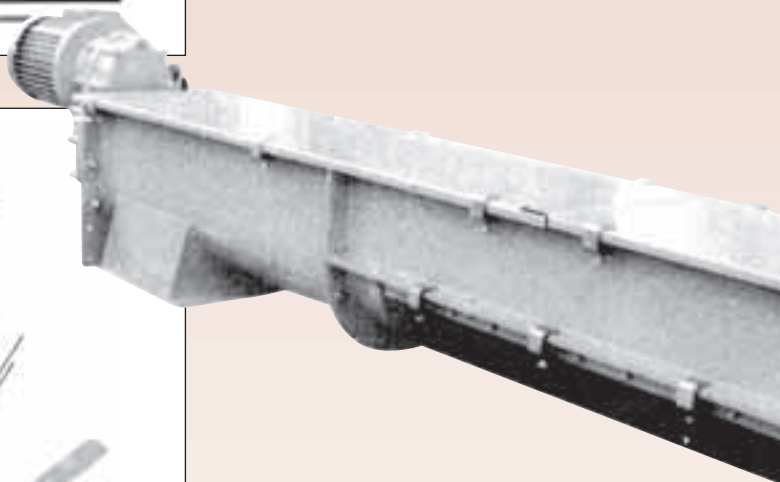
N.B.: In casi particolari si può costruire il canale completamente in acciaio (standard: parte inferiore in gomma)

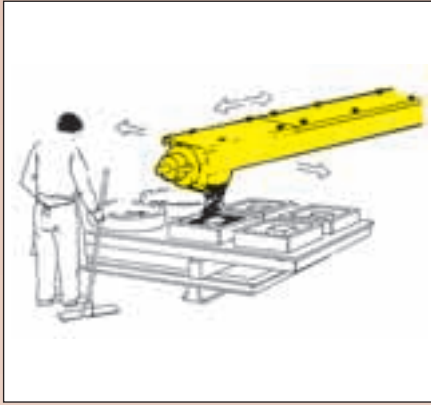


- Continuous and even distribution of the concrete.
- *Kontinuierliche und gleichmäßige Verteilung des Betons.*
- Le nouveau système permet une alimentation uniforme et continue du béton.
- *Con il nuovo sistema lo scarico del calcestruzzo risulta più uniforme e continuo*

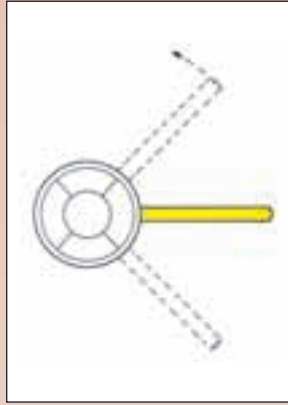


- This equipment eliminates manual labour and belt conveyors.
- *Arbeitskräfte und aufwendige Bandförderer können eingespart werden.*
- La vis à béton permet aussi d'automatiser les procédés de distribution du béton.
- *Con il trasportatore a coclea si elimina la presenza dell'uomo e l'utilizzo di carriere o nastro trasportatore, con evidenti benefici. Il calcestruzzo non si demiscela.*

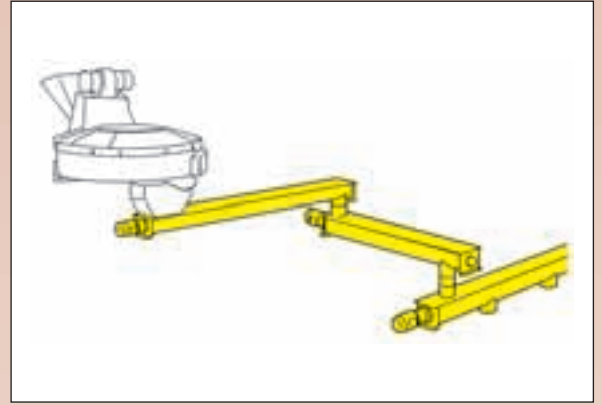




- The concrete screw conveys the fresh concrete to a nearby destination
- *Beschickung von Fertigbetonformen in Mischernähe*
- Emploi d'une vis à béton pour l'alimentation des cotrages
- *Utilizzazione del trasportatore a coclea per calcestruzzo, nei trasporti brevi tra mescolatore e luogo di utilizzo del calcestruzzo*



- Training screw
- *Schwenkbare Schnecke*
- Possibilité de pointage
- *Possibilità di brandeggio*



- Transport and distribution to various even distant points
- *Förderung und Verteilung selbst auf größere Entfernungen*
- Transport et distribution du béton en différents points éloignés les uns des autres
- *Trasporto e distribuzione calcestruzzo in diversi punti anche molto distanti fra loro*

FURTHER PRODUCTS  
WEITERE PRODUKTE  
AUTRE PRODUCTION  
ALTRA PRODUZIONE



N.B.: Rights reserved to modify technical specifications.  
N.B.: *Alle Angaben ohne Gewähr. Änderungen können ohne Vorankündigung vorgenommen werden.*  
N.B.: Toutes données portées dans le présent catalogue n'engagent pas le fabricant. Elles peuvent être modifiées à tout moment.  
N.B.: *Tutti i dati riportati nel presente catalogo non sono impegnativi e possono subire variazioni in qualsiasi momento.*

WA. 01060

11/01



**FPPoschner GmbH & Co KG**  
Anlagentechnik  
Tel. 03382-52420-0  
Fax. 03382-52420-4  
A 8280 Fürstenfeld Grazerstrasse 9