



FPPoschner GmbH & Co KG
Anlagentechnik
Tel. 03382-52420-0
Fax. 03382-52420-4
A 8280 Fürstenfeld Grazerstrasse 9



BIN ACTIVATORS
VIBRATIONSAUSTRAGBÖDEN
FONDS VIBRANTS
FONDI VIBRANTI

BA



The BA Bin Activator range represents the most tested and effective system for solids in powder or granular form. The use of advanced engineering polymers and a specific production technology, in combination with completely automated manufacturing processes, has led to a range unmatched as regards quality and performance. BA Bin Activators can be fitted to hoppers and silos made from carbon steel, stainless steel, aluminium, plastic and fibreglass.

Material:

- Carbon steel
- 304 L
- 316 L stainless steel

Bei der Baureihe der Vibrationsaustrageböden BA handelt es sich um besonders effiziente und erprobte Systemkomponenten zum Austragen von unterschiedlichsten Schüttgütern. Die Verwendung von speziell hierfür entwickelten Polymerwerkstoffen und in automatisierte Produktionsprozesse eingebundenen Fertigungstechnologien, befriedigen höchste Ansprüche in bezug auf Qualität und Leistung. BA Vibrationsaustrageböden sind geeignet für den Anbau an Silos, Behältern und Trichtern aus Stahl, Edelstahl, Aluminium, Kunststoff und glasfaserverstärktem Kunstharz.

Ausführung:

- Stahl
- Edelstahl 1.4306
- Edelstahl 1.4404

La gamme des extracteurs à fond vibrant BA représente le système d'extraction le plus éprouvé et efficace pour les matières solides pulvérulentes ou granulaires. L'utilisation de polymères techniques de dernière génération et de technologies spécifiques de production, associées à des processus de production entièrement automatisés, nous permettent de proposer une gamme de fonds vibrants performants d'une qualité incomparable. Ils peuvent être appliqués sur des trémies et des silos en acier au carbone, en acier inox en aluminium, en matière plastique et en résine de verre.

Réalisation:

- Acier au carbone
- Inox 304 L
- Inox 316 L

La gamma degli estrattori a cono vibrante BA rappresenta il sistema di estrazione più collaudato ed efficace per materiali solidi in polvere o granulari. L'impiego di tecnopolimeri avanzati e di tecnologie produttive specifiche, abbinati a processi produttivi completamente automatizzati, consentono di proporre una gamma di estrattori di ineguagliabile qualità e performance. Sono applicabili a tramogge e sili in acciaio al carbonio, in acciaio inossidabile, in alluminio, in materiale plastico e in vetroresina.

Esecuzione:

- Acciaio al carbonio
- AISI 304 L
- AISI 316 L

SEAL

- Highly resistant engineering polymer **SINT®ER**: for all applications
- FDA-approved engineering polymer **SINT®AL**: for foodstuffs

DICHTMANSCHETTE

- Hochresistentes **SINT®ER** Technopolymer für alle Anwendungen
- **SINT®AL** Technopolymer (FDA-zugelassen) für Nahrungsmittel

JOINT

- Polymère technique **SINT®ER** à haute résistance: pour toutes les applications
- Polymère technique **SINT®AL** (agrée FDA): pour produits alimentaires

GUARNIZIONE

- Tecnopolimero **SINT®ER** ad alta resistenza: per tutte le applicazioni
- Tecnopolimero **SINT®AL** (approvato FDA): per prodotti alimentari

SUSPENSIONS

Highly resistant and elastic

AUFHÄNGUNGEN

hoch resistent und elastisch

SUSPENSIONS

à haute résistance et élasticité élevée

SOSPENSIONI

ad alta resistenza ed elevata elasticità

ELECTRIC MOTOR-VIBRATOR

- Asynchronous three-phase motor
- Vibrator with adjustable eccentric weights

ELEKTRISCHER VIBRATIONSMOTOR

- Drei-Phasen-Asynchronmotor
- Vibrator mit verstellbaren Unwuchtmassen

MOTOVIBRATEUR ÉLECTRIQUE

- Moteur électrique triphasé
- Vibrateur à masses excentriques réglables

MOTOVIBRATORE ELETRICO

- Motore elettrico trifase
- Vibratore a masse eccentriche regolabili

Accessories - Zubehör - Accessoires - Accessori

OUTLET CONE

Seamless with inclination of 45° or 60°

CÔNE DE REFOULEMENT

avec des inclinaisons de 45° ou 60° sans soudures.

OUTLET SPOUT

- cylindrical
- cylindrical with manual emergency gate
- cylindrical twin outlets

BOUCHE DE SORTIE

- cylindrique
- cylindrique avec soupape manuelle de secours
- double bouche cylindrique

OUTLET ACCESSORIES

- circular or square flange
- flexible sleeve connection

ACCESSOIRES BOUCHE

- bride ronde ou carrée
- raccords flexibles

AUSTRAGEKONUS

nahtlos mit 45° oder 60° Neigung

CONO DI SCARICO

con inclinazione di 45° o 60° senza saldature

AUSLAUFE

- zylindrisch
- zylindrisch mit Not-Schieber
- Zwillingauslauf zylindrisch

BOCCA DI SCARICO

- cilindrica
- cilindrica con serranda manuale di emergenza
- doppia bocca cilindrica

AUSLAUFZUBEHÖR

- Flansche rund oder quadratisch
- Schlauchverbindungen

ACCESSORI BOCCA

- flangia tonda o quadra
- collegamenti flessibili

DEFLECTOR

- Convex deflector
- Conical deflector with inclination 15° - 30° - 45° - 60°
- Compound deflector

ENTLASTUNGSKEGEL

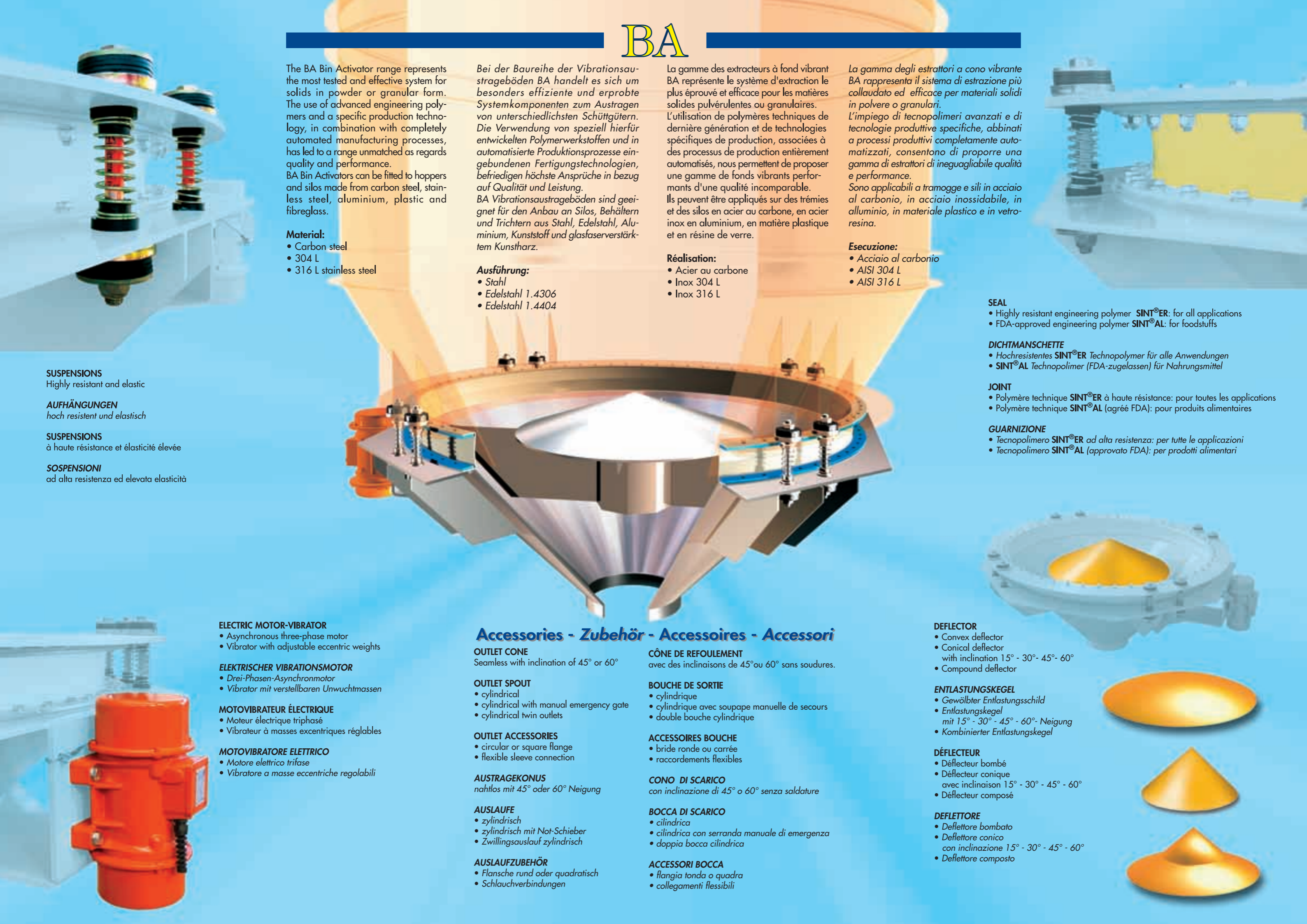
- Gewölbter Entlastungsschild
- Entlastungskegel mit 15° - 30° - 45° - 60° - Neigung
- Kombiniertes Entlastungskegel

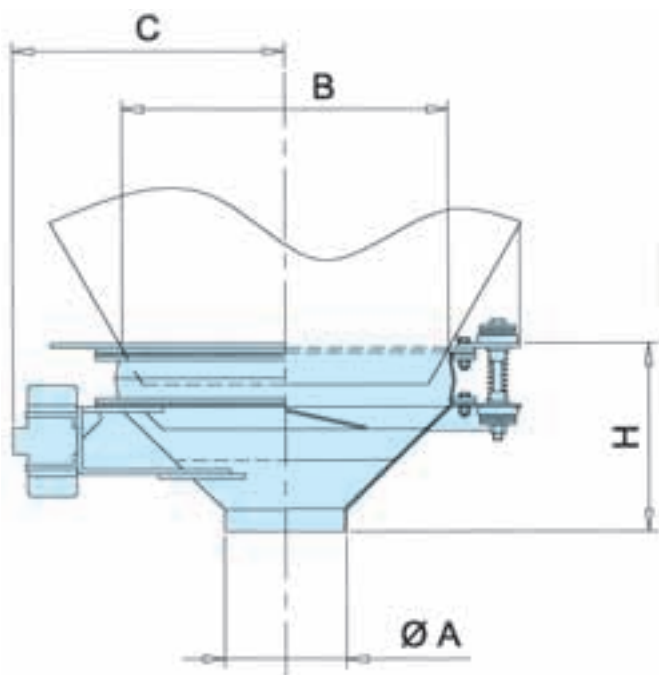
DÉFLECTEUR

- Déflecteur bombé
- Déflecteur conique avec inclination 15° - 30° - 45° - 60°
- Déflecteur composé

DEFLETTORE

- Deflettore bombato
- Deflettore conico con inclinazione 15° - 30° - 45° - 60°
- Deflettore composto





| TYPE | SIZE GRÖSSE TAILLE GRANDEZZA | Ø A STD | B | C | H | MOTORS MOTOREN MOTEURS MOTORI | ØA RANGE PALETTE GAMME GAMMA | kg |
|-------------|---------------------------------------|------------|------|------|------|--|--|-----|
| BA.x.040.04 | 400 | 114 | 380 | 427 | 330 | 1 | 102-219 | 70 |
| BA.x.060.04 | 600 | 168 | 580 | 619 | 408 | 1 | 102-323 | 75 |
| BA.x.070.04 | 750 | 219 | 730 | 809 | 456 | 1 | 102-323 | 85 |
| BA.x.090.04 | 900 | 219 | 880 | 884 | 531 | 1 | 150-323 | 135 |
| BA.x.100.04 | 1000 | 273 | 980 | 734 | 555 | 1 | 150-323 | 145 |
| BA.x.125.04 | 1250 | 273 | 1230 | 937 | 730 | 1 | 150-406 | 280 |
| BA.x.125.08 | | | | | | | | 290 |
| BA.x.150.08 | 1500 | 323 | 1500 | 1120 | 774 | 1 | 200-508 | 490 |
| BA.x.150.12 | | | | | | | | 500 |
| BA.x.180.08 | 1800 | 323 | 1800 | 1194 | 924 | 2 | 219-508 | 629 |
| BA.x.180.12 | | | | | | | | 638 |
| BA.x.210.12 | 2100 | 406 | 2100 | 1420 | 1033 | 2 | 250-508 | 740 |
| BA.x.210.18 | | | | | | | | 755 |
| BA.x.235.18 | 2350 | 406 | 2350 | 1547 | 1166 | 2 | 250-508 | 800 |
| BA.x.235.24 | | | | | | | | 820 |

Dimensions in mm



FURTHER PRODUCTS
WEITERE PRODUKTE
AUTRE PRODUCTION
ALTRA PRODUZIONE



N.B.: Rights reserved to modify technical specifications.

N.B.: Angaben ohne Gewähr. Änderungen können ohne Vorankündigung vorgenommen werden.

N.B.: Toutes données portées dans le présent catalogue n'engagent pas le fabricant. Elles peuvent être modifiées à tout moment.

N.B.: Tutti i dati riportati nel presente catalogo non sono impegnativi e possono subire variazioni in qualsiasi momento.

